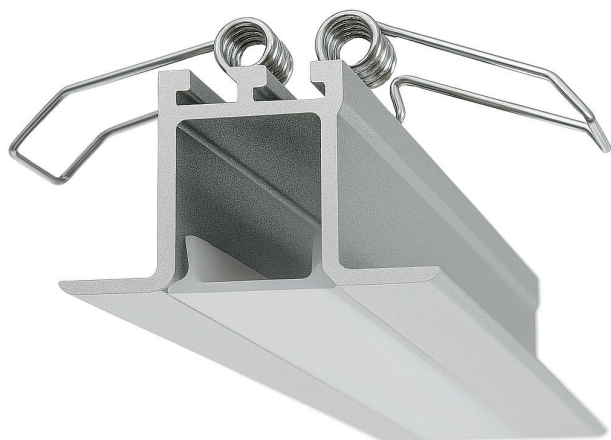


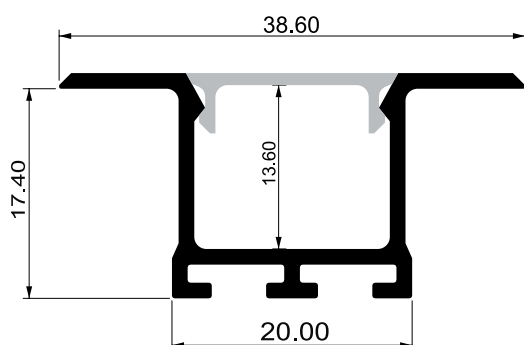
# PERFIL EMBUTIR

**TIPO**  
PERFIL LED



## DETALLES TÉCNICOS

<b>Tipo de instalación</b>	embutido cieloraso
<b>Material</b>	Aluminio
<b>Difusor</b>	Policarbonato opalino
<b>Terminacion</b>	Anodizado/ pintado
<b>Colores</b>	Aluminio Negro Blanco
<b>Longitud estándar</b>	3000 mm
<b>Nivel de protección</b>	IP 44
<b>Tipo de LED compatible</b>	COB / SMD
<b>Ancho máximo de tira</b>	12mm
<b>Garantía</b>	3 años
<b>Packaging</b>	30 unidades



## ACC. INCLUIDOS X Mtr.



Extremo x2



Difusor Opal o  
Transparente x1  
con protección UV



Resorte x 4

## OPCIONALES



Union plana PE  
(utiliza 2 por unión)



Union 90° PE  
(utiliza 2 por unión)

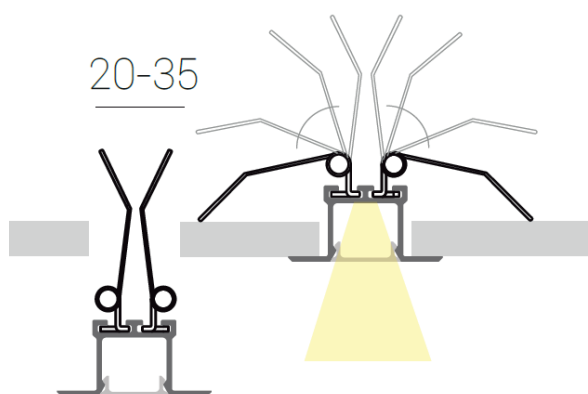
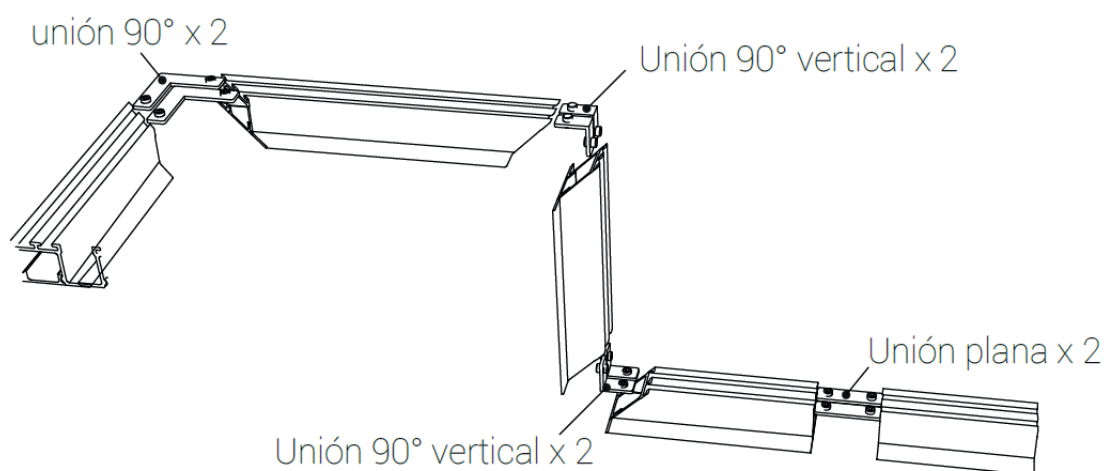


Union 90° vertical PE  
(utiliza 2 por unión)

# PERFIL EMBUTIR

TIPO  
PERFIL LED

## INSTALACIÓN



La ranura debe ser entre 20 a 35 mm de ancho.  
El espesor de la placa de 8 a 20mm