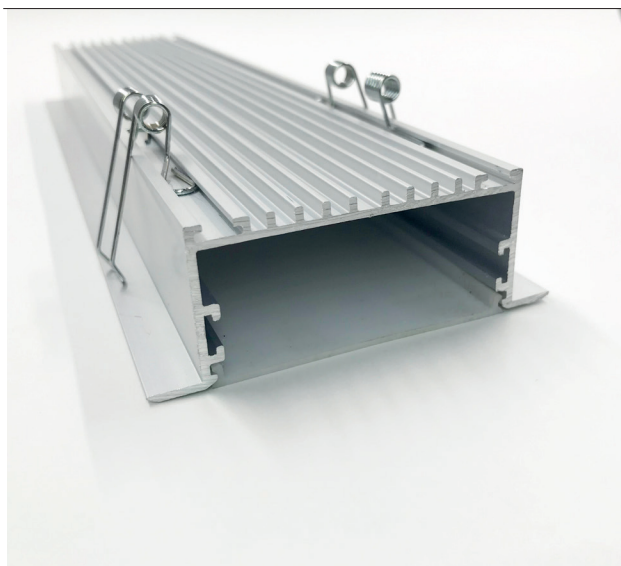


PERFIL EMBUTIR XL

TIPO
PERFIL LED



DETALLES TÉCNICOS

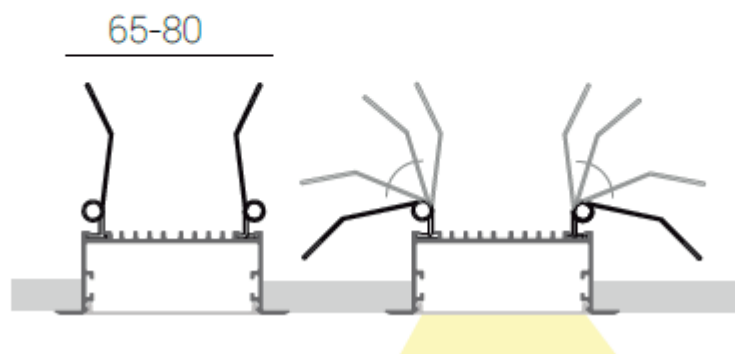
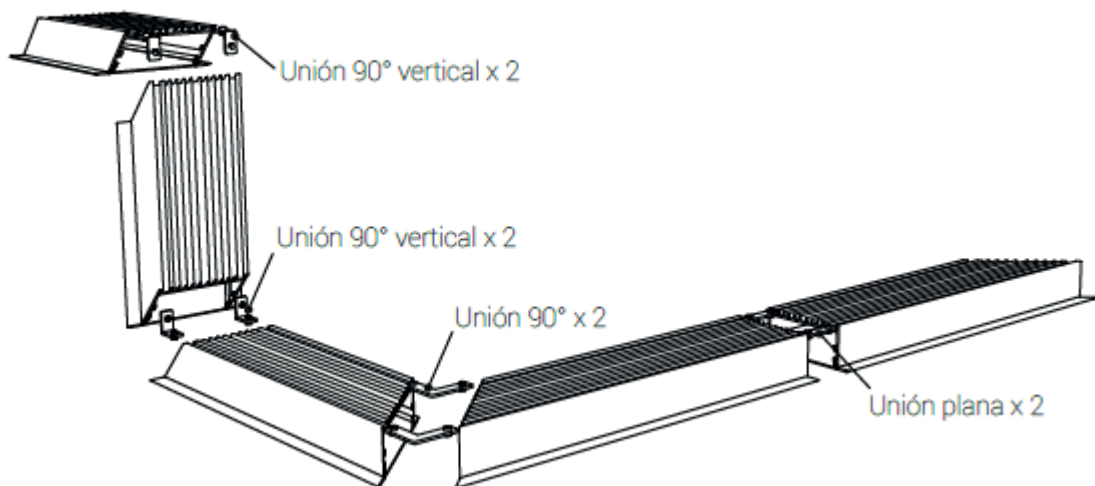
Tipo de instalación	embutido cieloraso
Material	Aluminio
Difusor	Policarbonato opalino
Terminación	Anodizado/ pintado
Colores	Aluminio Negro Blanco
Longitud estándar	3000 mm
Nivel de protección	IP 44
Tipo de LED compatible	COB / SMD
Ancho máximo de tira	60 mm
Garantía	3 años
Packaging	10 unidades



PERFIL EMBUTIR XL

TIPO
PERFIL LED

INSTALACIÓN



La ranura debe ser entre 20 a 35 mm de ancho.
El espesor de la placa de 8 a 20mm