

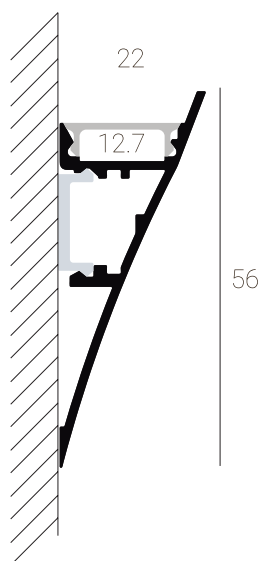
PERFIL GARGANTA

TIPO
PERFIL LED






DETALLES TÉCNICOS



Tipo de instalación	aplicado pared
Material	Aluminio
Difusor	Policarbonato opalino
Terminacion	pintado
Colores	Blanco microtexturado
Longitud estándar	3000 mm
Nivel de protección	IP 44
Tipo de LED compatible	COB / SMD
Ancho máximo de tira	12 mm
Garantía	3 años
Packaging	20 unidades



ACC. INCLUIDOS X Mtr.

-  Extremo izq. x 1
-  Extremo der. x 1
-  Difusor Opal o Transparente x 1 con protección UV

OPCIONALES

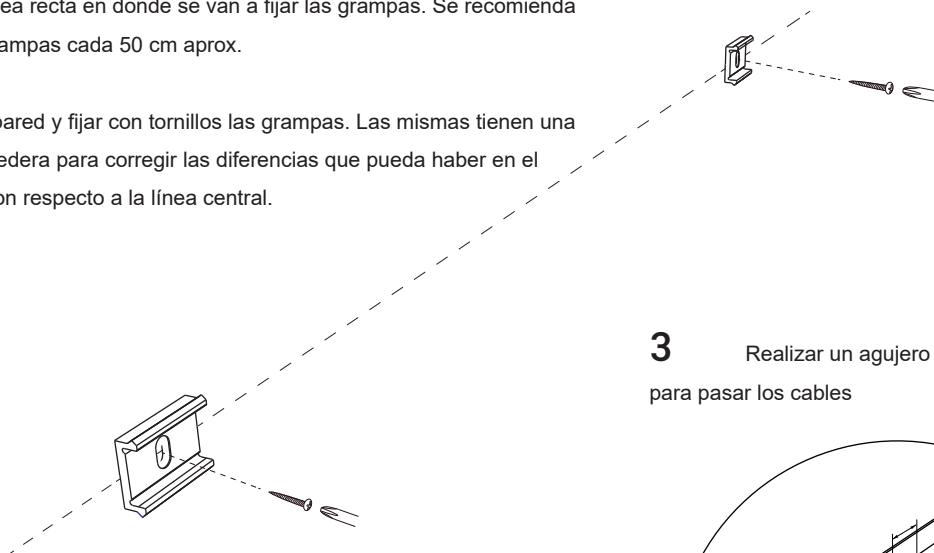
-  Unión recta PG
-  Unión a 90° PG

PERFIL GARGANTA

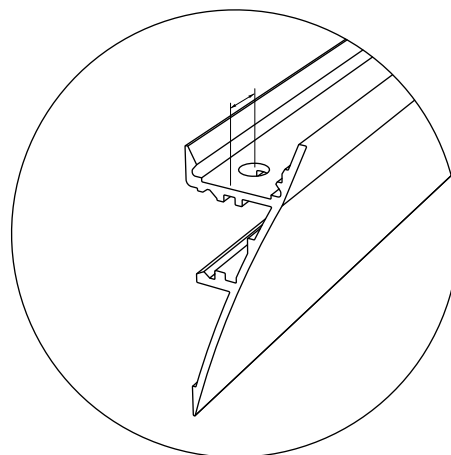
TIPO
PERFIL LED

INSTALACIÓN

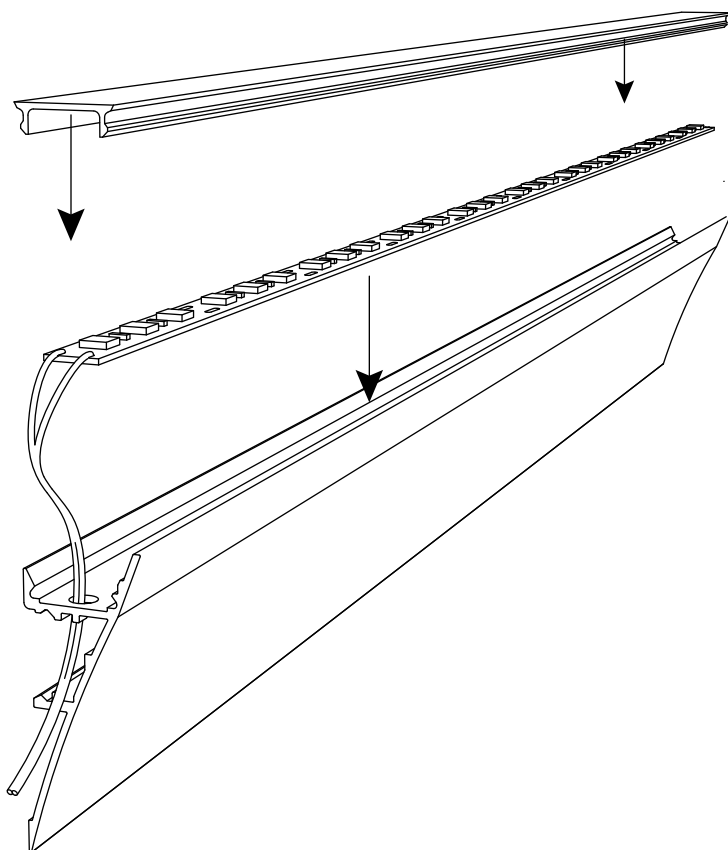
- 1 Trazar una línea recta en donde se van a fijar las grampas. Se recomienda colocar las grampas cada 50 cm aprox.
- 2 Agujerear la pared y fijar con tornillos las grampas. Las mismas tienen una pequeña corredera para corregir las diferencias que pueda haber en el agujereado con respecto a la línea central.



- 3 Realizar un agujero a 8 mm del borde para pasar los cables para pasar los cables



- 4 Pegar la tira de led al perfil, pasar los cables por el agujero y colocar el difusor en su lugar.



PERFIL GARGANTA

TIPO
PERFIL LED

- 5 Colocar el perfil en las grampas fijadas a la pared
- 6 Colocar los extremos a presión.

