

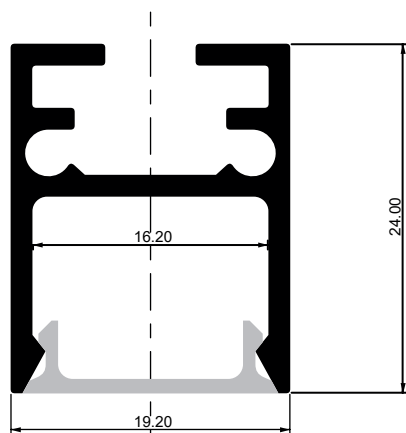
# PERFIL H2

**TIPO**  
PERFIL LED



## DETALLES TÉCNICOS




<b>Tipo de instalación</b>	aplicado techo
<b>Material</b>	Aluminio
<b>Difusor</b>	Policarbonato opalino
<b>Terminacion</b>	Anodizado/ pintado
<b>Colores</b>	Blanco microtexturado Negro microtexturado Aluminio anodizado
<b>Longitud estándar</b>	3000 mm
<b>Nivel de protección</b>	IP 44
<b>Tipo de LED compatible</b>	COB / SMD
<b>Ancho máximo de tira</b>	12 mm
<b>Garantía</b>	3 años
<b>Packaging</b>	20 unidades



## ACCESORIOS INCLUIDOS X Mtr.

-  Grampa x2
-  Extremo x2
-  Difusor Opal o Transparente x1 con protección UV

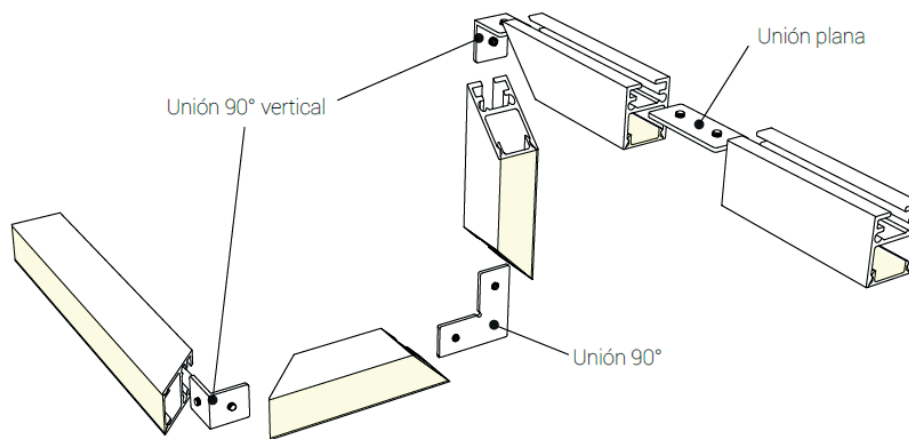
## OPCIONALES

-  Unión recta PH
-  Unión a 90° PH
-  Unión a 90° PH

# PERFIL H2

**TIPO**  
PERFIL LED

## INSTALACIÓN



El Perfil H2 es un perfil de aluminio suspendido para iluminación directa, ideal para líneas limpias y continuas en proyectos arquitectónicos. Se instala colgante mediante kit tensor (no incluido) y soporta tiras LED de hasta 12 mm, con una potencia recomendada de hasta 20 W/m.