

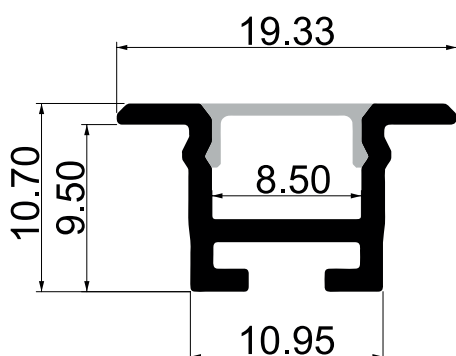
PERFIL MINI EMBUTIDO

TIPO
PERFIL LED



DETALLES TÉCNICOS

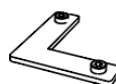
Tipo de instalación	aplicado con resortes
Material	Aluminio
Difusor	Policarbonato opalino
Terminacion	Anodizado natural
Colores	Aluminio
Longitud estándar	3000mm
Nivel de protección	IP 44
Tipo de LED compatible	COB / SMD
Ancho máximo de tira	8mm
Garantía	2 años
Packaging	50 unidades



OPCIONALES



Union plana PE



Union 90° PE



Union 90° vertical PE