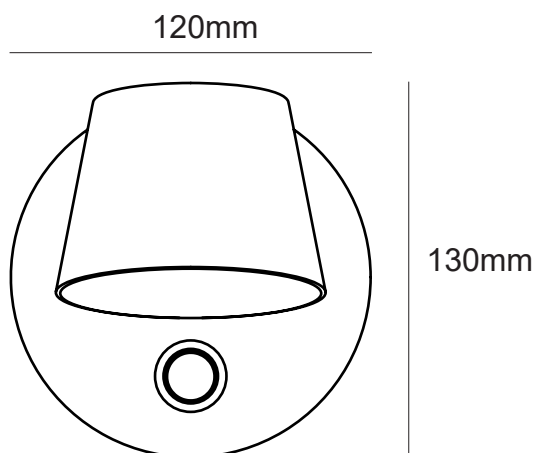


LECTUS**TIPO**
LUMINARIAS DE PARED**DETALLES TÉCNICOS**

Modelo	Lectus
Tipología	Aplicado de pared direccional
Potencia total	5w
Lumen	320
Input	220-240 VAC
Frecuencia	50/60Hz
Largo	1000mm
Lámpara	G4 - 220Vac
Terminación	Pintado al horno
Packaging	Caja individual
Garantía	3 años



GSG design se reserva el derecho de modificaciones en el producto si fuese necesario para realizar mejoras o actualizaciones.

GSG design srl

Oficina/fábrica
Albariño 1775, mataderos

(011) 3972 - 7957
ventas@gsgdesign.com.ar
www.gsgdesign.com.ar