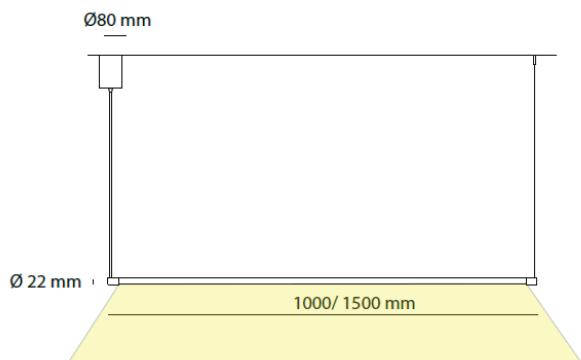


STICK H

TIPO
COLGANTES

Línea suspendida de luz uniforme.
Perfil Ø22 mm · Luz lineal suspendida



DETALLES TÉCNICOS

Modelo	Stick H
Tipología	Luminaria colgante
Material	Aluminio
Fijación	Florón + soporte
Alimentación	200–240V CA
Ángulo de apertura	120°
CCT	2700K, 3000K, 4000K, 6000K
LED	SMD
Garantía	3 años

TERMINACIÓN

- Negro microtexturado
- Blanco microtexturado
- Alumat

CONFIGURACIONES ESTÁNDAR

CÓDIGO	CONFIG.	MEDIDA	LM	W
STH-100-XXX-XX	Horizontal	100 cm	1900	13
STH-120-XXX-XX	Horizontal	120 cm	2200	15
STH-150-XXX-XX	Horizontal	150 cm	2850	19

GSG design se reserva el derecho de modificaciones en el producto si fuese necesario para realizar mejoras o actualizaciones.

GSG design srl

Oficina/fábrica
Albariño 1775, mataderos

(011) 3972 - 7957
ventas@gsgdesign.com.ar
www.gsgdesign.com.ar